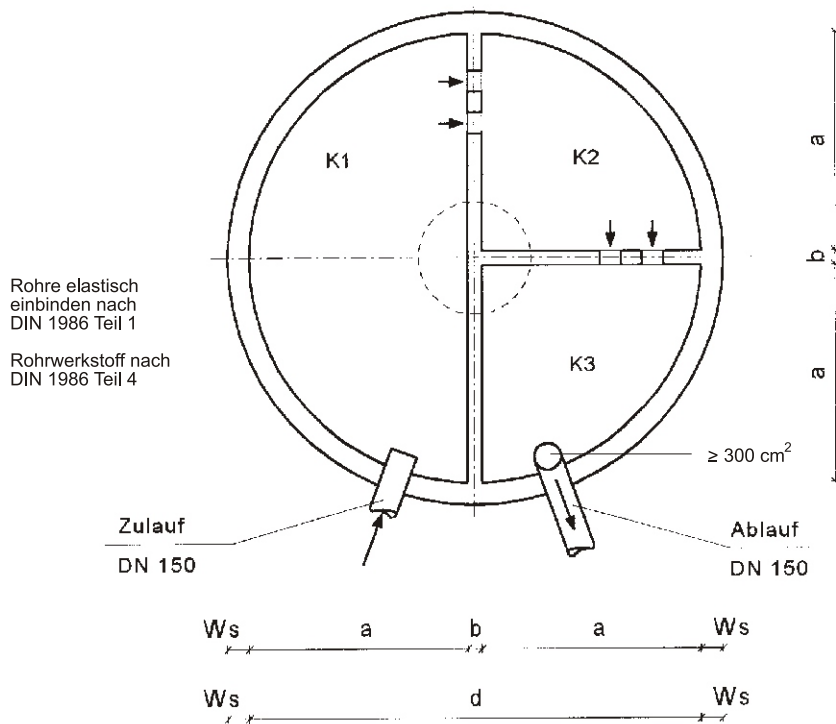
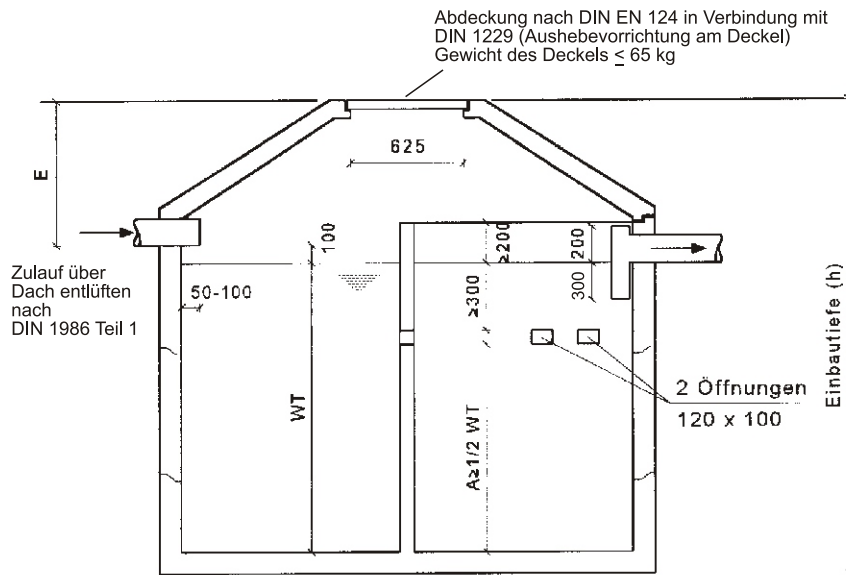


Dreikammerkläranlage (Einbehälter-Ausführung)

- aus Stahlbetonringen 4034/2

DIN 4261 Teil 1
(Ausg. 1991 - 02)



SAAK GmbH
BETON & UMWELTECHNIK

Am Kröpelberg 6 · 39307 Genthin
Tel. (03933) 87 23-0 · Fax (03933) 80 62 61

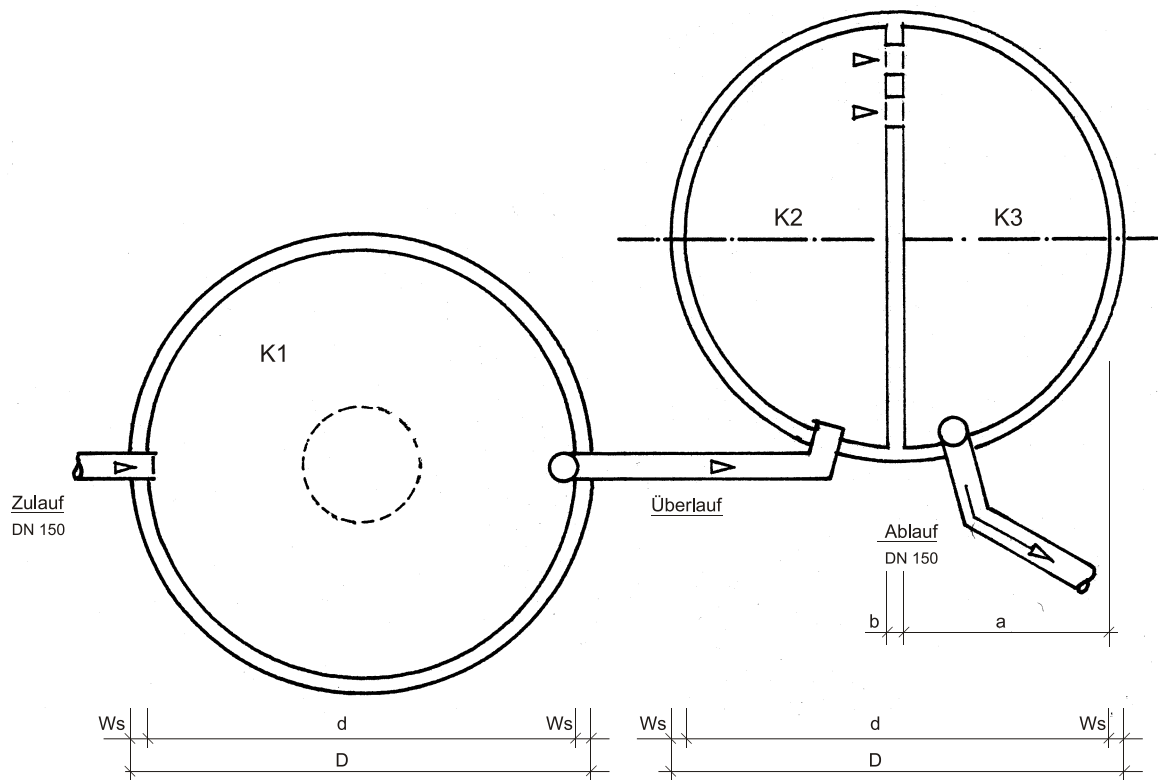
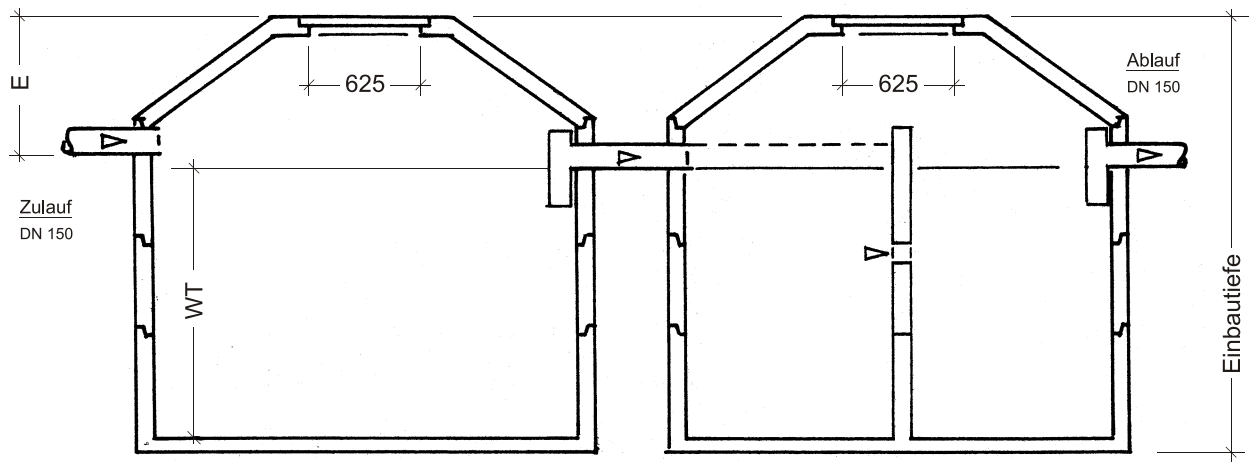
Ahmser Straße 14 · 32107 Bad Salzufflen
Tel. (05222) 71 77 · Fax (05222) 79 72

Mitglied im
Güteschutz
Mitte-Ost e.V.

DIN 4261/4281/4034/1045-2

Dreikammerkläranlage (Zweibehälter-Ausführung)
 - aus Stahlbetonringen 4034/2

DIN 4261 Teil 1
 (Ausg. 1991 - 02)



SAAK GmbH
 BETON & UMWELTECHNIK

Am Kröpelberg 6 · 39307 Genthin
 Tel. (03933) 87 23-0 · Fax (03933) 80 62 61

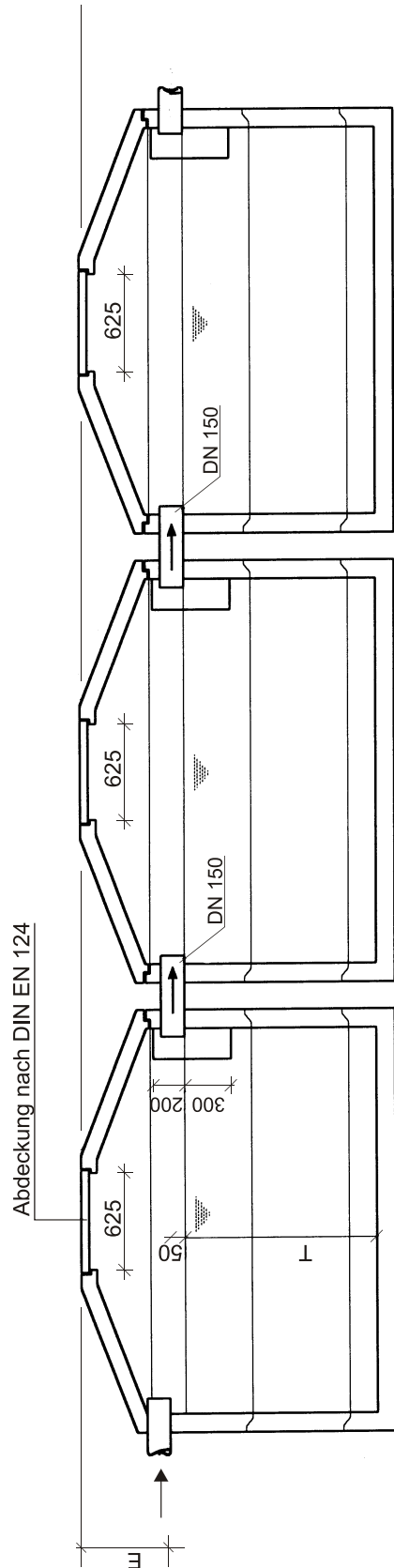
Ahmser Straße 14 · 32107 Bad Salzflen
 Tel. (0 52 22) 71 77 · Fax (0 52 22) 79 72

Mitglied im
 Güteschutz
 Mitte-Ost e.V.

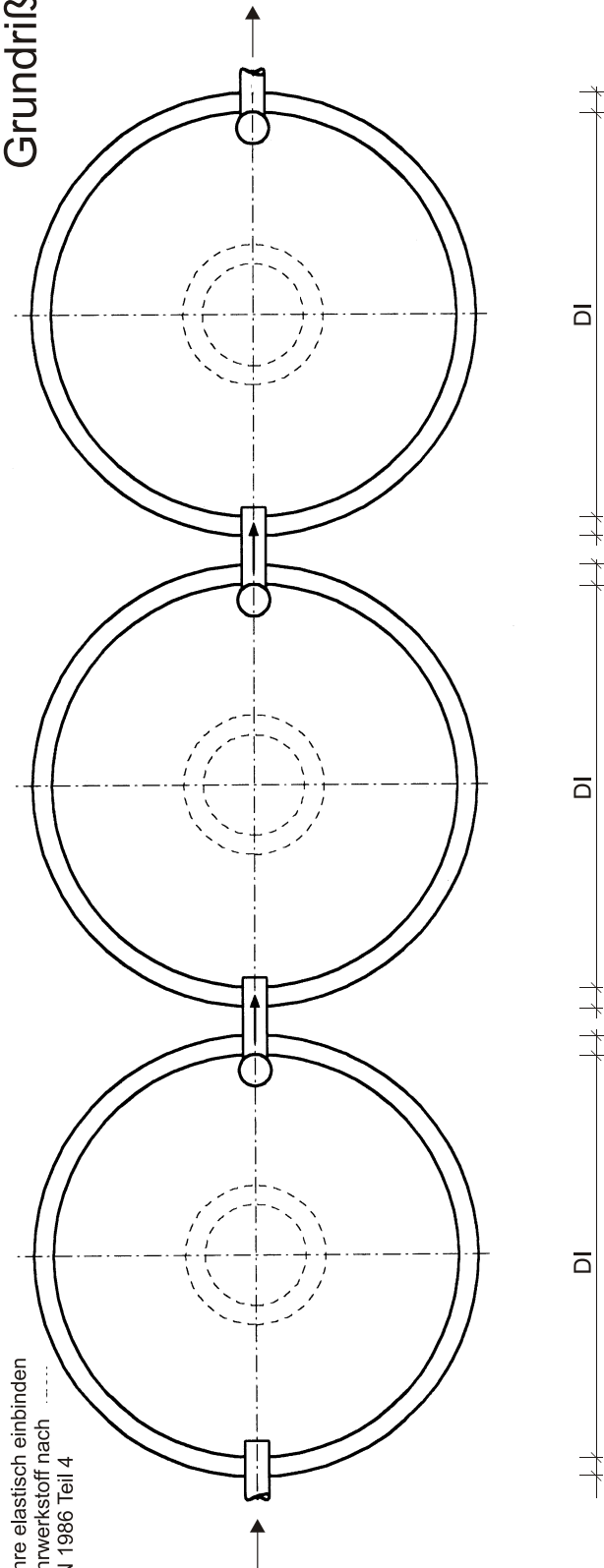


DIN 4261/4281/4034/1045-2

Schnitt



Grundriß



SAAK GmbH
 BETON & UMWELTECHNIK