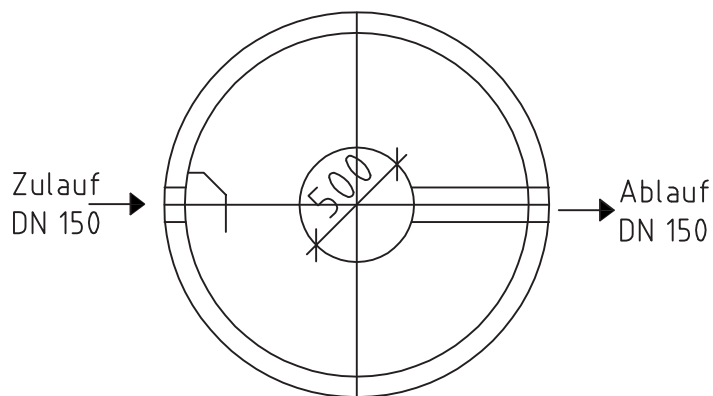
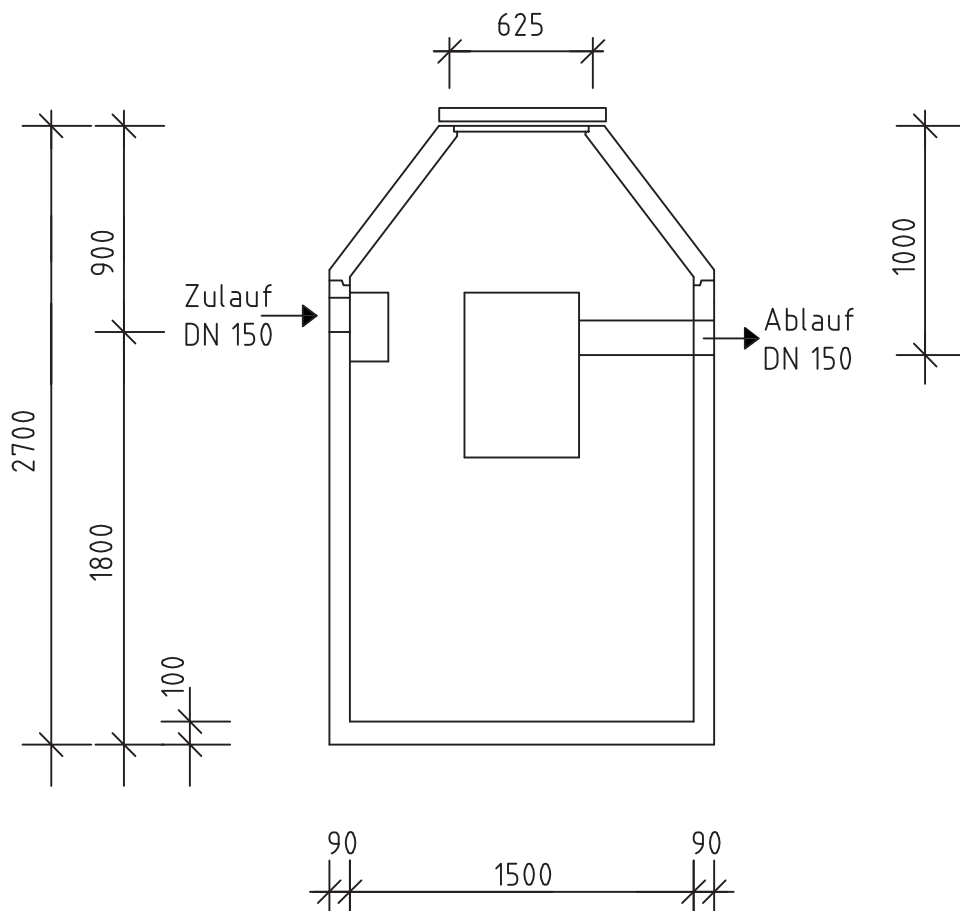


Sedimentationsanlage 8,5/1500



SAAK
BETON & UMWELTECHNIK

Am Kröpelberg 6 · 39307 Genthin
Tel. (03933) 8723-0 · Fax (03933) 806261

Ahmser Straße 14 · 32107 Bad Salzufen
Tel. (05222) 7177 · Fax (05222) 7972

BAU-ZERT Ost e.V. Mitglied im
Güteschutz
BAU-ZERT Ost e.V.
DIN 4261/4281/4034/1045-2

